

满装圆柱滚子轴承

NNF50 系列(SL0450 系列)-SL045015-PP|SL045015-PPSL045015-PP|NNF5015ADA-2LSV

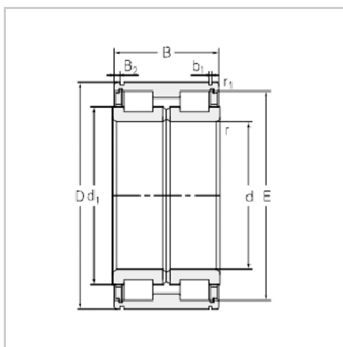
参数信息:

轴承型号:

| | |
|------|-------------------------|
| 新标准: | SL045015-PP |
| 旧标准: | NNF5015 ADA-2LS V |

外形尺寸 mm:

| | |
|--------|------|
| d: | 75 |
| D、Dr: | 115 |
| B: | 54 |
| B1: | 53 |
| 重量 Kg: | 1.96 |



: